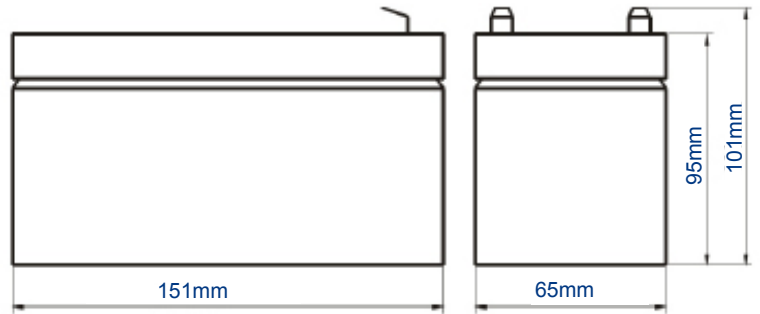
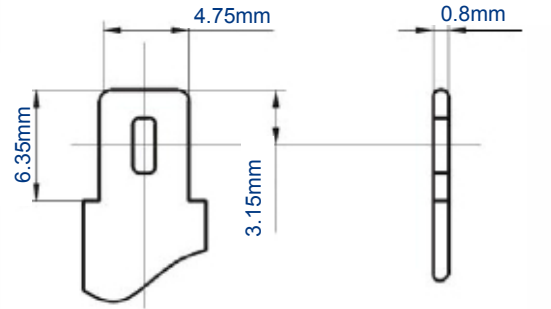


UL 7-12  
12V 7AH

**Ultracell**®  
'Quality in Every Language'



**Tipo de terminal**



**Especificaciones**

Modelo de Bateria	UL 7-12			
Vida flotante diseñada	5 Años			
Capacidad (25°C)	20HR (0.35A, 1.75V)	10HR (0.665A, 1.75A)	5HR (1.19A, 1.75A)	1HR (4.2A, 1.75A)
	7.0AH	6.65AH	5.95AH	4.2AH
Dimensiones	longitud	Ancho	Alto	Altura total
	151mm	65mm	95mm	101mm
Peso aprox.	2.30kg			
Resistencia Interna	Completamente cargada a 25 ° C 0.02 Ohm			
Auto de descarga	3% de la capacidad se redujo por mes a 25°C			
capacidad afectada por la temperatura	40°C	25°C	0°C	-15°C
	102%	100%	85%	65%
Voltaje de carga (25°C)	Cycle Use		Float Use	
	14.4-14.8V (-30mV/°C), Corriente max: 2.16A		13.6-13.8V (-20mV/°C)	

**Construcción**

Componente - Materia prima  
Positivo - Dióxido de plomo  
Negativo - Plomo  
Contenedor - ABS (llama retardante opcional)  
Cubierta - ABS (llama retardante opcional)  
Sellado y la opción libre de mantenimiento

Sellador - Resina Epoxica  
Válvula De Seguridad - EPDR  
Terminal - Cobre  
Separador - Fibra de vidrio  
electrólito - Ácido sulfurico  
Diseño de la construcción no derramables