

8018 Accesorio



- Diseño estético
- Material: aluminio
- Soporte de carcasa
- Admite la rotación de tres ejes para la instalación de la carcasa

Especificación técnica

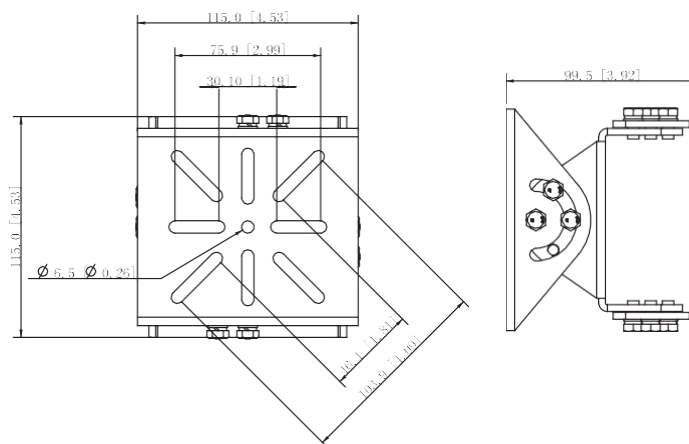
Ambiente

Temperatura de funcionamiento	-40 °C a +65 °C (-40 °F a +149 °F)
Humedad de funcionamiento	0%-90% (HR)

General

Material	Aluminio
Dimensiones	115,0 mm × 115,0 mm × 99,5 mm (4,53" × 4,53" × 3,92")
Peso	0,5 kg (1,10 libras)
Cargar los portes	10 kg (22,05 libras)
Color	Blanco

Dimensiones (mm [pulgadas])



Instalación

