

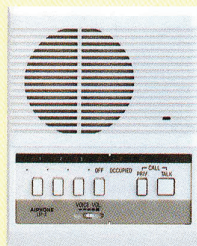
# Intercomunicador en Voz Abierta

PRINCIPAL

## 11 LEF

APLICACIONES COMERCIALES & INSTITUCIONALES

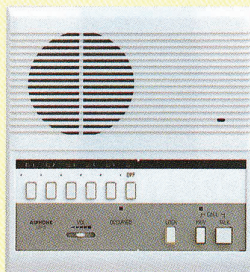
Principal



**LEF-3**  
Principal con  
3 llamadas

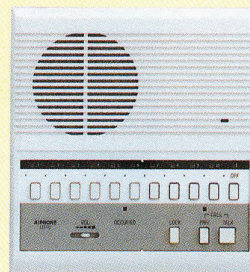
**LEF-3L**  
Principal de 3 llamadas con  
botón de liberación de puerta

Principal



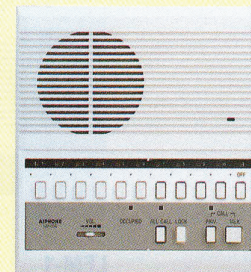
**LEF-5**  
Principal con  
5 llamadas

**LEF-5W**  
Principal con  
5 llamadas  
c/caja de terminales



**LEF-10**  
Principal con  
10 llamadas

**LEF-10W**  
Principal con  
10 llamadas  
c/caja de terminales



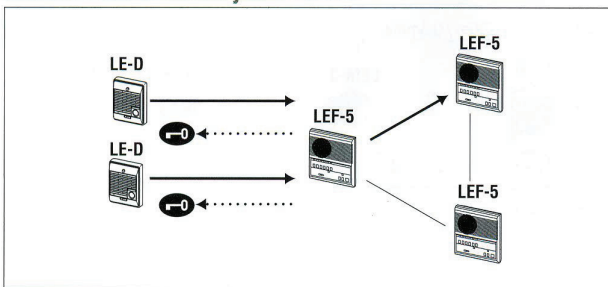
**LEF-10S**  
Principal con 10 llamadas y  
botón LLAMADA GENERAL

**Fuente de poder**  
**PS-1225S PS-1225UL** → P.103

### Características

- Sistema entremezclado con cualquier número de Principales y Anexos hasta la capacidad máxima.
- Llamada selectiva desde cualquier Principal con respuesta a manos libres.
- Una amplia variedad de anexos son disponibles.
- Porteros resistentes a intemperie (cualquier número) con abrepuertas selectivo.
- Opciones: Porteros/Monitores Panoramizador, Llamada general/Música/Carillón.
- Desbloqueo de la puerta selectivo con LEF-5/10/10S (con RY-PA).

### Red de comunicación y alambrado



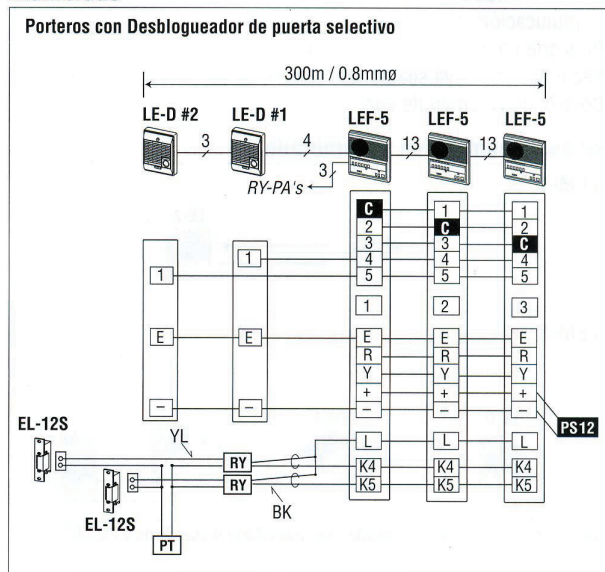
Llamada selectiva en los Aparatos interiores.  
Responde al Portero y resuelve el abrepuertas desde cualquier Aparato interior.

### Cableado

Modelos	Capacidad	Cable
LEF-3	4 aparatos	9 alambres
LEF-5	6 aparatos	11 alambres (+5: K1~K5*)
LEF-10	11 aparatos	17 alambres (+10: K1~K10*)
LEF-10S	11 aparatos	20 alambres (+10: K1~K10*)

- K1-K10: Terminales de control para video y abrepuertas.
- El LEF-3 no tiene un terminal L montado.
- Los secundarios portero e interior pueden sonar 2 o 3 principales LEF.
- Cable troncal de todo principales LEF = 5 alambres comunes + número de LEF (y secundarios)

### Alambrado



**PS** : PS-1225/S/UL **PT** : Transformador CA  
Terminal 4 : para LE-D #1, Terminal 5 para LE-D #2.  
YL : Amarillo(2) BK : Negro(2).

**Portero**



**LE-D**  
Portero  
→ P.66

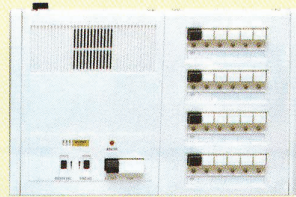
**Anexo interior**



**LE-A**  
Portero  
→ P.66



**LE-A3**  
Secundarios con  
3 llamadas  
→ P.66



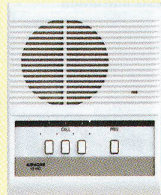
**LEF-20(S)\***, Principal con 20 llamadas (foto)  
**LEF-30(S)\***, Principal con 30 llamadas  
**LEF-40(S)\***, Principal con 40 llamadas  
\*No disponible en Europa, Australia,  
ni Nueva Zelanda



**LE-DA**  
Secundario interior  
→ P.66



**LE-AN**  
Secundario interior  
con privado → P.66



**LE-AN3**  
Secundarios con  
3 llamadas c/privado  
→ P.66

**Llamada general,  
música & carillón**



**BG-10C**  
Adaptador de llamada general,  
música & carillón  
→ P.66

**Selecciones**



**EL-12S**  
Electric door  
strike  
→ P.101



**RY-PA**  
Relé para  
abrepuertas  
→ P.101



**LEW-5**  
para LEF-5

**LEW-10**  
para LEF-10

**LEW-10S**  
para LEF-10S

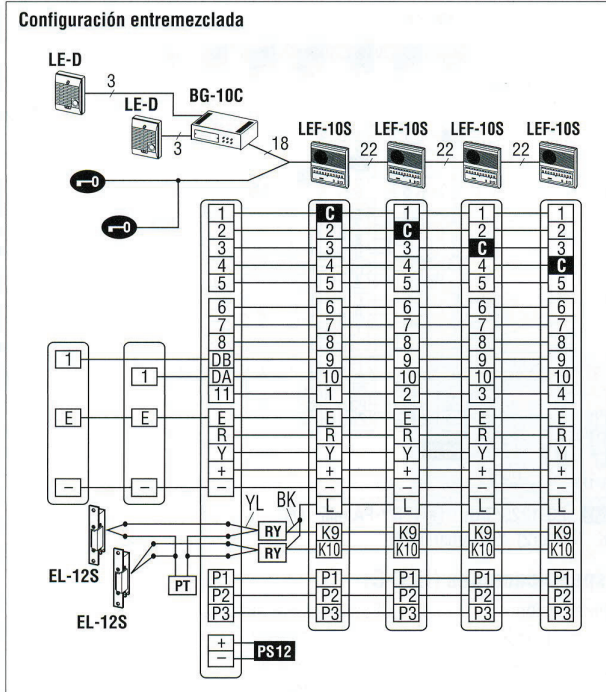


**AC-10S**  
Teclado de control  
de acceso,  
Montaje en  
superficie  
→ P.99



**AC-10F**  
Teclado de control  
de acceso,  
Montaje empotrado  
→ P.99

**Alambrado**



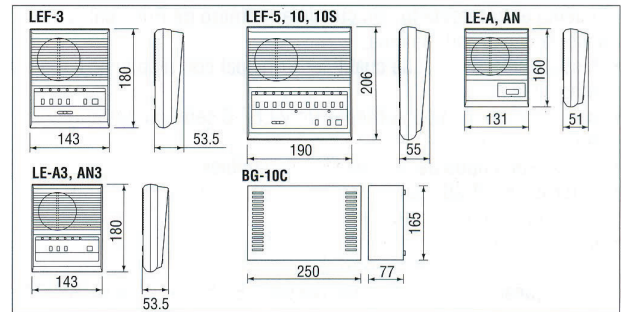
3 alambres por sub estación. Emplear alambres no utilizados en cable principal, o extienda 3 alambres a las sub-estaciones individualmente.

- Llamada del LE-D suena carillón a principales LEF.
- Sólo el LEF-10S puede emitir llamada general.
- Alinear los terminales (Kn) de control del abrepuertas con el botón # selector; #10 con K10, #9 con K9.

★ Retire una puente corto-circuitador en los Anexos LE.

PS12 : PS-1225/S/UL PT : Transformador CA RY : RY-PA

**Dimensiones**



**Especificaciones (LEF)**

Alimentación	12V CC, 300mA por principal LEF
Fuente de poder	PS-1225S, PS-1225UL
Comunicación	Secundario llama con tono(carillón) y luz LED, 20 seg. Presione un botón selector con luz LED encendida. Use botón Habla/Escucha. Principal llama con tono o voz (sin luz LED encendida). Responda manos libres. Para llamar, presione un selector, y llame por voz o tono.
Abrepuertas	Contacto: 30V CC, 0.1A (carga resistencia).
Interruptor selector	Contacto: 12V CC, 30mA.
Alambrado	5 alambres comunes + número LEF (y secund.) (con todos principales). 2 alambres por secundario (con un principal). * El puente E con - permanece colocado. Secundario LE: 3 alambres, con el puente retirado (entremezcla).
Distancia	LEF's más distantes 200m(0.65mmø) 300m(0.8mmø)

**Especificaciones (BG-10C)**

Alimentación	12VCC, 2.5A (salida máxima de música). 1.5A (música, carillón y llamada general). 0.1A en reposo.
Emisión llamada general	Desde LEF-3C/5C/10C y 1C y LEF-10S.
Recepción llamada general	Todos los principales, y LE-C, CN.
Emisión de carillón	3 porteros.
Entrada de música	AUX R, E y AUX L, E.
Controles	Música encendido/apague. 11 interruptores selectores de música y carillón, carillón solo o apagado.
Alambrado	19 alambres máx., BG-10C a LEF-10C. 3 alambres a cada LE-D, DA.
Distancia	BG-10C a LEF-C. 150m(0.65mmø).230m(0.8mmø) LE-D/DA a BG-10C 200m(0.65mmø).300m(0.8mmø).