

# GABINETE RACK 21U

## 60CM PARED NEGRO



El gabinete de montaje en pared está diseñado para alojar equipos de rack de 19 pulgadas estándar de EIA en armarios de cableado de red, ubicaciones de venta minorista, aulas, oficinas administrativas y otras áreas con espacio limitado en el piso donde necesita equipo para estar seguro, organizado y fuera del camino. Construido en acero de alta resistencia con un acabado duradero con recubrimiento de polvo negro, el gabinete tiene una capacidad de carga máxima de 132.3 lbs.

## Características claves

### 2. Paneles laterales extraíbles

Los paneles laterales extraíbles son perfectos para el equipamiento y el cableado de retroadaptación.



### 2. Panel superior e inferior

Convenientes puertos en los paneles superior e inferior permiten el fácil manejo de cables.



### 3. Riel de montaje

Los orificios de montaje cuadrados facilitan la instalación del equipo.



### 3. Orificios de montaje

Los orificios de montaje para pared tienen un espacio de 19.21" para la colocación de montantes.



### 5. Cable a tierra

Cable conectado a tierra al marco del gabinete protege a los usuarios y al dispositivo.



### 6. Cerradura de la puerta

Las puertas se bloquean de forma segura para ayudar a prevenir daños y evitar el robo.



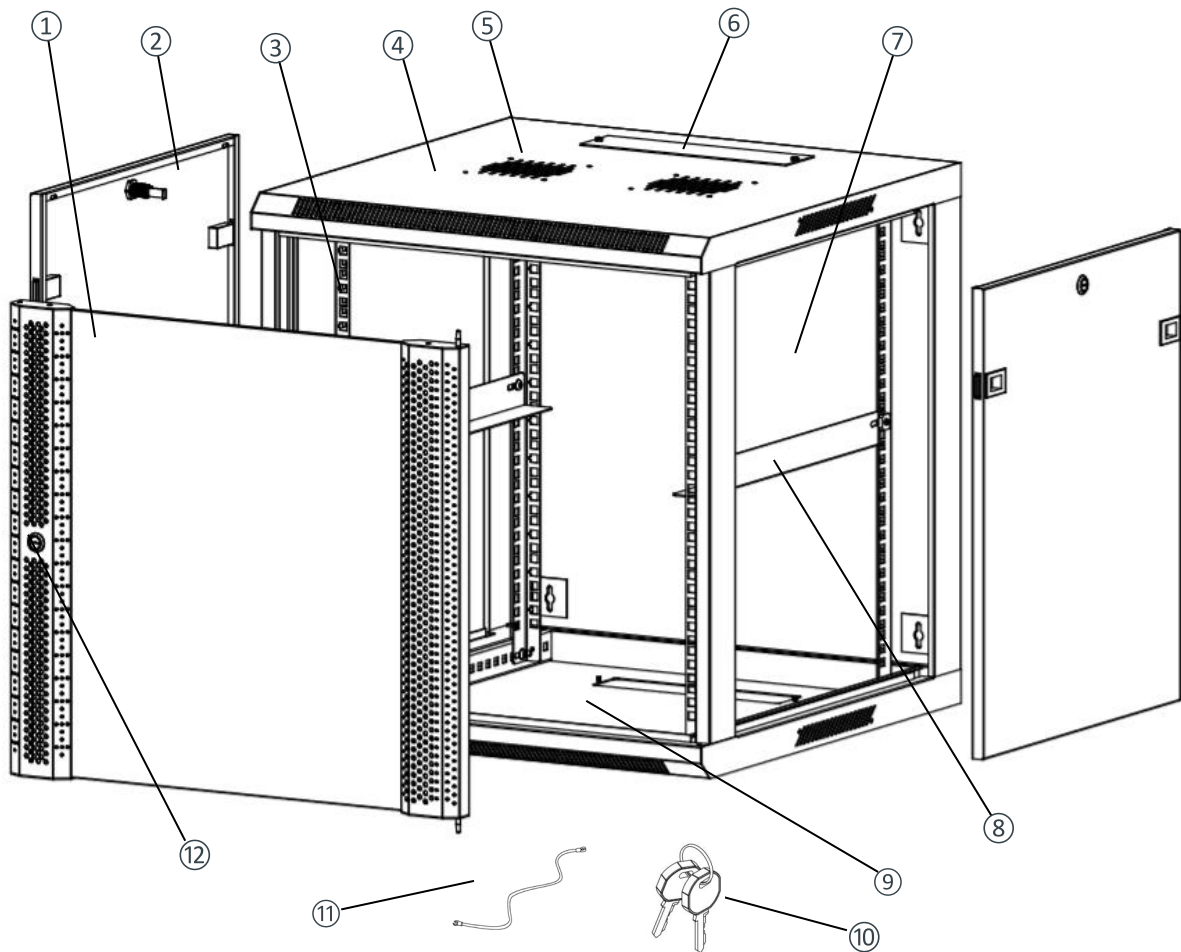
## Especificaciones técnicas

Tipo de Producto	Gabinete de montaje en pared
N° de espacios de Rack	21U
Altura máxima	37.40" ( 950mm)
Profundida máxima	23.62" (600mm)
Ancho máxima	24.02" (610mm)
Profundidad máxima disponible	21.65" (550mm)
Color	Negro
Puerta Frontal	Vidrio
Puerta trasera	SPCC
Panel lateral	SPCC
Capacidad estática de carga	132.3lbs (60kg)
Cableado a tierra	Marcos de puertas delanteras
Envío	Desarmado

## Conforme a

ANSI/EIA RS-310-D, IEC297-2, DIN 41491;  
PART1, DIN41494; PART 7, GB/T3047.2-92, ETSI Standard

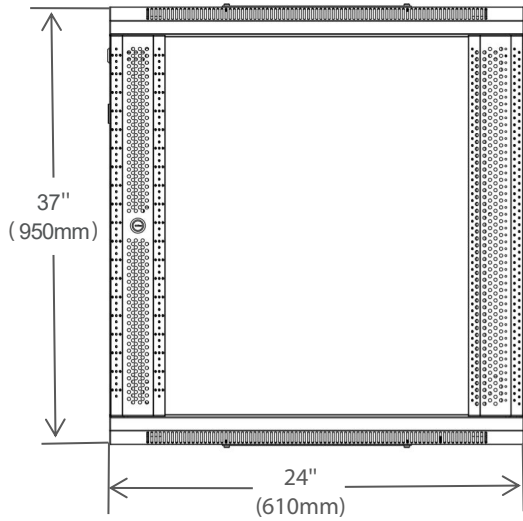
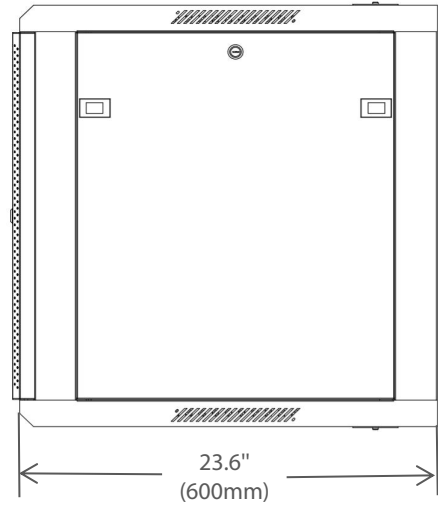
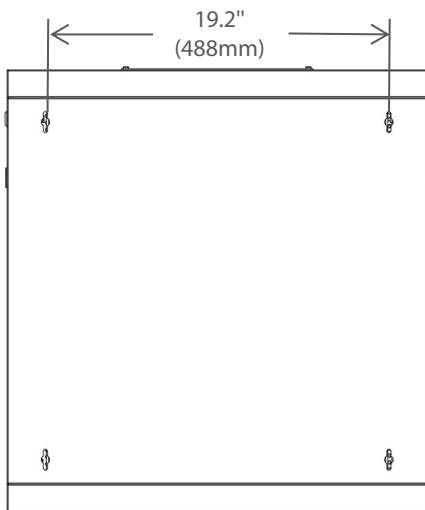
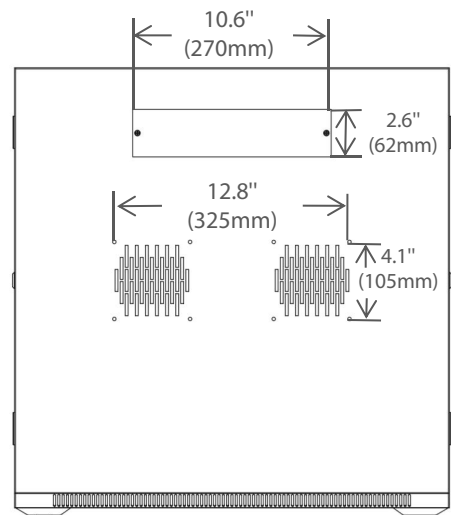
## Ilustración de estructura de ensamblaje



- |                                     |                                  |
|-------------------------------------|----------------------------------|
| ① Puerta de vidrio frontal (x1)     | ⑦ Panel trasero (x1)             |
| ② Panel lateral (x2)                | ⑧ Soporte de montaje tipo L (x2) |
| ③ Riel de montaje ajustable (x4)    | ⑨ Panel inferior (x1)            |
| ④ Panel superior (x1)               | ⑩ Llave (x2)                     |
| ⑤ Puerto de ventilación (x4)        | ⑪ Cableado a tierra (x1)         |
| ⑥ Puerto de acceso de cableado (x2) | ⑫ Cerradura (x3)                 |

### Accesorios

- Tornillos de expansión (x4)
- Llave de horquilla (x1)
- Instrucciones de instalación (x1)
- Tornillos m6, tuerca y arandela (x8)
- Destornillador cabeza phillipsv

**Ilustración de dimensión del gabinete****Frente****Lateral****Posterior****Superior**