

VR10

Radar de Detección
Sensor de Obstáculos

El radar VR10 es ideal para detectar la presencia de un vehículo o una persona en el área de movimiento de la barrera vehicular evitando accidentes durante la operación, además realiza el cierre automático de la barrera vehicular una vez que el vehículo se ha ido. Su funcionamiento simple y fácil de instalar permite al instalador disminuir costos y tiempo durante la instalación del sistema comparado con los detectores de vehículos tradicionales.

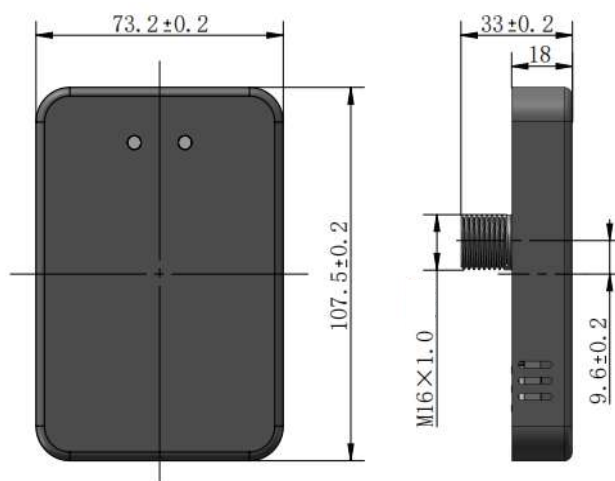
Características

- Un solo dispositivo permite la detección segura de personas y vehículos.
- Rápida instalación y puesta en marcha, permite ahorro en mano de obra y costo de materiales.
- Rendimiento estable, ideal para todo tipo de climas.
- Distancia de detección configurable de 0 hasta 6 metros.
- Fácil de configurar mediante una aplicación para PC. El VR10 viene equipado con un puerto de comunicaciones RS485.

Especificaciones

Modelo	VR10
Distancia de Detección	0-6m
Frecuencia de Trabajo	79GHz
Voltaje de Trabajo (V)	DC 10-16V
Corriente de Trabajo	0.2A
Temperatura de Trabajo (°C)	-40°C~85°C
Consumo de Energía (W)	< 2.5
Calificación impermeable	IP67
Interfaz	Relevador, RS485
Tamaño Carcasa(mm)	107.5*73.2*18
Dimensión del Empaque (mm)	166*94*97mm
Peso Neto	228.4g

Dimensiones



Nota: Compatible con barreras vehiculares. No apto para aplicaciones en portones corredizos o abatibles.



www.zkteco.com



www.zktecolatinoamerica.com

