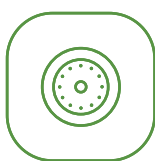
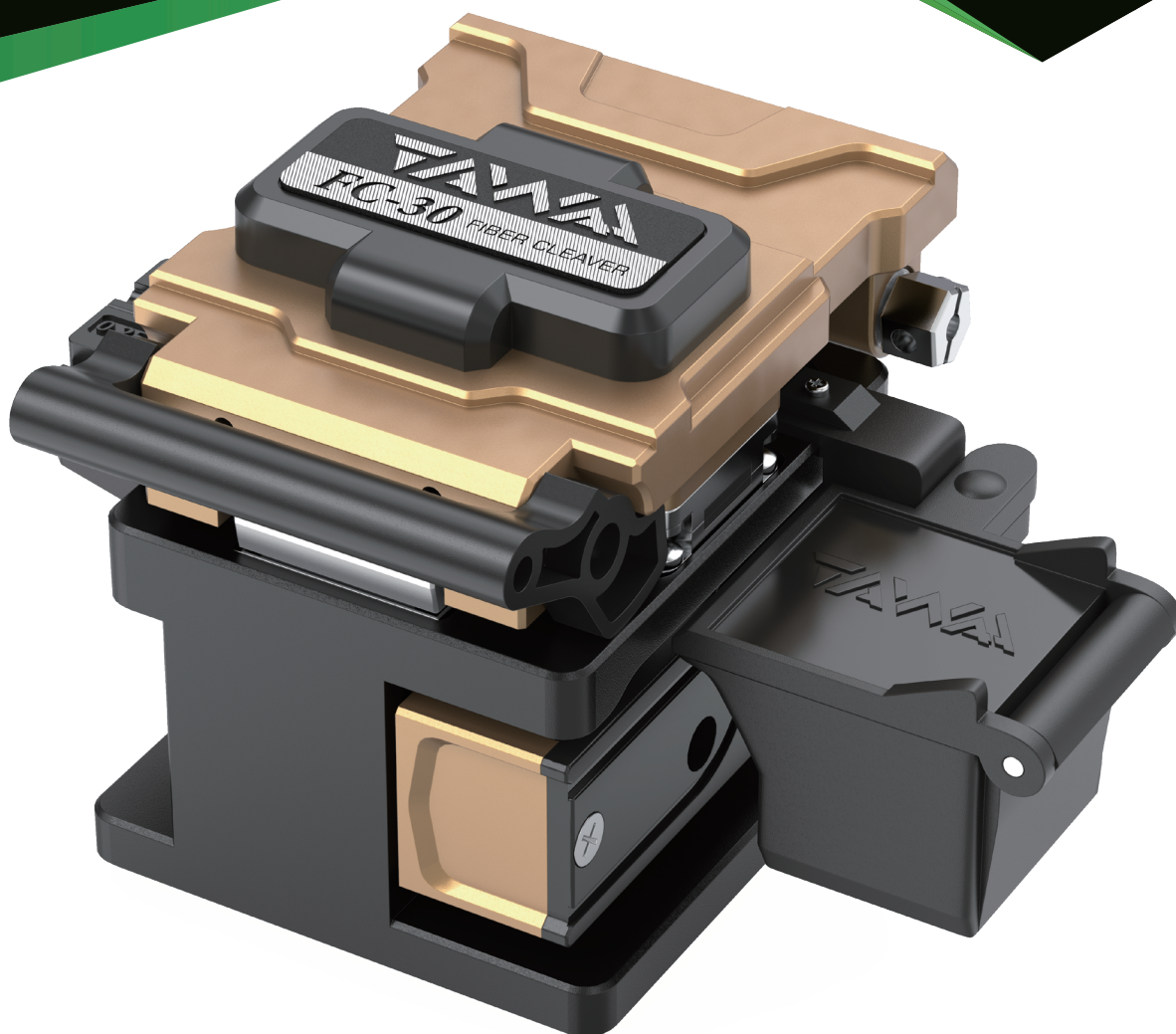


FC-30

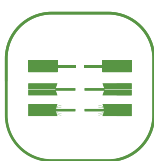
Cortadora de fibra de alta precisión



Make It Easy



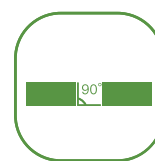
48000 cortes de vida útil



Soporte de fibra universal 3 en 1



Accesorio doble



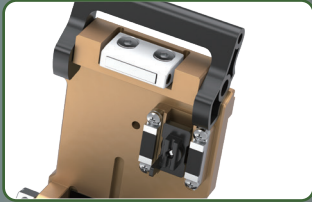
Ángulo de corte de $\leq 0.5^\circ$



Características

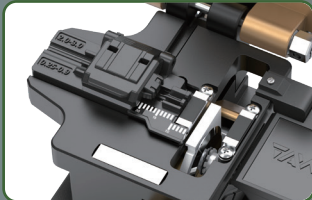
- Vida útil de la hoja de corte: 48000 cortes
- Diseñada con doble soporte de fibra, adecuado para todas las fibras de 250–3.0mm
- Mecanizado CNC de alta precisión, superficie texturada
- Ángulo de corte de ≤ 0.5 grados
- Hoja de acero de tungsteno de alta dureza, resistente al desgaste y la corrosión
- Diseño de escritorio, simple y fácil de usar

Ventajas



Almohadilla de presión

La almohadilla de silicona asegura una efectiva sujeción de la fibra



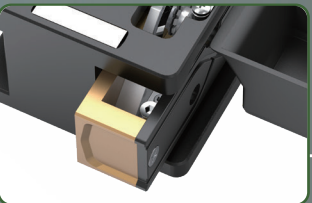
Soporte

Soporte de fibra 2 en 1 (con diseño doble) adecuado para todas las fibras de 250–3.0mm



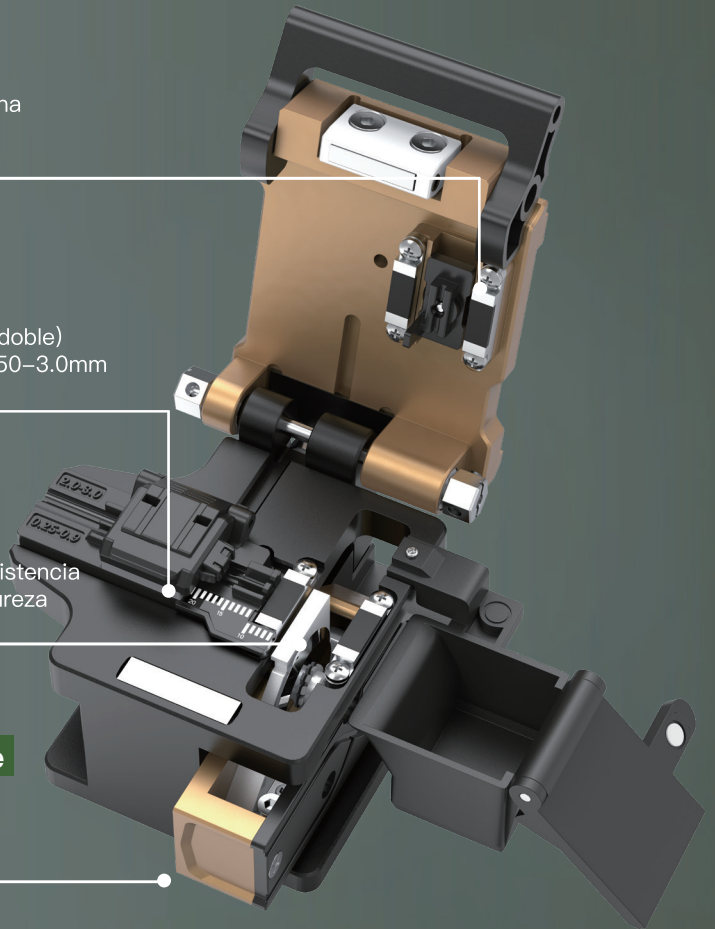
Hoja de corte

Hoja de acero de tungsteno real, resistencia al desgaste y la corrosión, de alta dureza

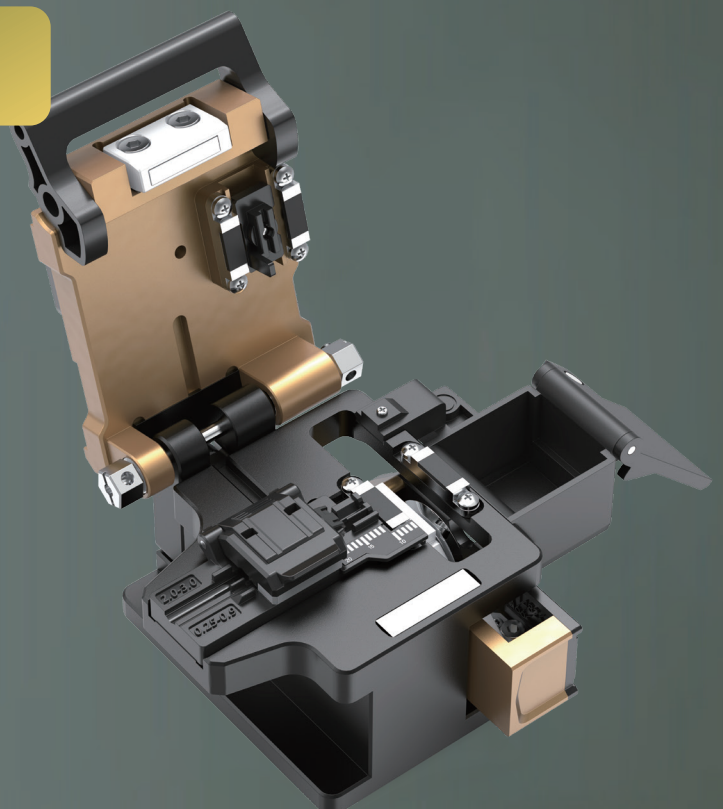
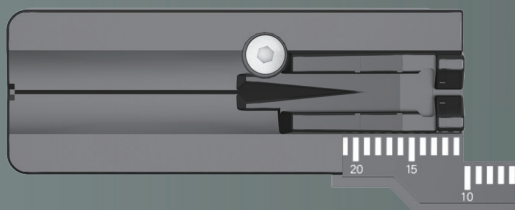
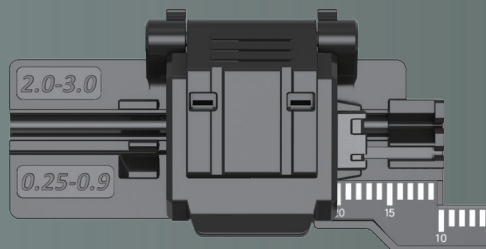


Riel retráctil antideslizante

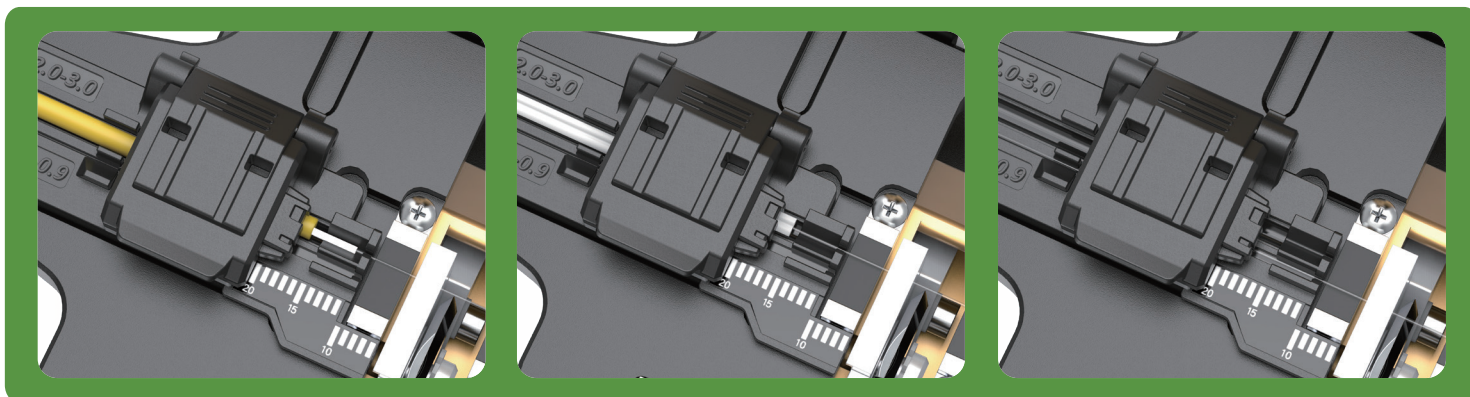
Abra la cubierta superior para que el riel regrese automáticamente



Soporte de fibra doble



Soporte 3 en 1



Especificaciones

Tipo de fibra	Fibras de sílice de un solo núcleo
Diámetro de la hoja	125µm
Largo del corte	Un solo núcleo: 8~20mm / Multinúcleo: 10mm
Fibra aplicables	Núcleo único: 250µm, 900µm, 3.0mm / Cable drop / multinúcleo: de 2 a 12 núcleos
Ángulo de corte	0.5° en condiciones típicas ★①
Vida de la hoja	48000 cortes (es reemplazable) ★②
Caja colectora de residuos de fibra	Estándar
Tipo de caja colectora	Manual
Hoja retráctil	Estándar
Tamaño/Peso	77W*97D*63H(mm)/360g

★① El ángulo de corte de la fibra cambia según el entorno operativo.

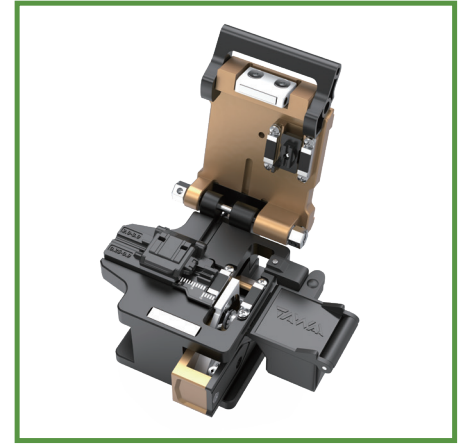
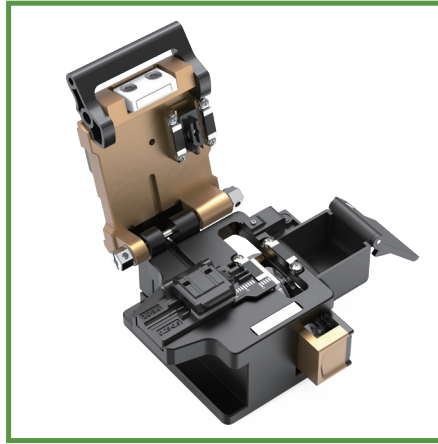
★② La vida útil de la cuchilla varía de acuerdo al entorno operativo.

Equipamiento del producto

Cortadora de fibra FC-30	1
Estuche portátil	1
Accesorio de fibra Type 2	1
Guía rápida	1



Muestra del producto



HEAD OFFICE:

TAWAA TOOLS LIMITED

CONTACT US:

Headquarters address:

China (Jiangsu) Pilot Free Trade Zone Suzhou Area Room 1703,
Shanglv Building, No.381 East of Suzhou Avenue, Industrial Park.

Factory address:

B Building Zhongzhi Science and Technology Park, No.95 Xingangwan
Road, Liuhe Economic Development Zone, Nanjing, Jiangsu, China.

Phone : +86 512 65979145

Website : www.tawaa.com

Email : info@tawaa.com



Website