



CONECTOR RJ45 MACHO DE CAMPO CAT.6A INDUSTRIAL BLINDADO

Aplicación Debe ser utilizado en instalaciones donde no es posible la utilización de la extensión convencional, montada en fábrica o para aplicación de MPTL.

Ventajas

- De hasta 500 MHz, conforme a ANSI/TIA/EIA-568.2-D Cat.6A e ISO 11801 clase EA;
- Compacto
- Robusto
- Desmontaje fácil para su reutilización (hasta 20 veces)
- Excede los límites establecidos en los drafts de las normas para CAT.6A;

Ambiente de Instalación Interno

Compatibilidad Cabos con diámetro exterior: 6 ~ 9,2mm

Rastreo Embalaje con código del producto, fecha de fabricación y contacto del fabricante

Color plug plata con bota negra.

Tipo de Conector RJ-45

Estándar de Montage T568A o T568B

Material del Contacto Eléctrico Bronce fosforoso con 50µin (1,27µm) de oro

Tipo de Cable Blindado

Diámetro del cable (mm) Compatible con:
22~26 AWG conductor sólido

Temperatura de Operación (°C) -10°C hasta +60°C

Temperatura de instalación (°C) 20°C

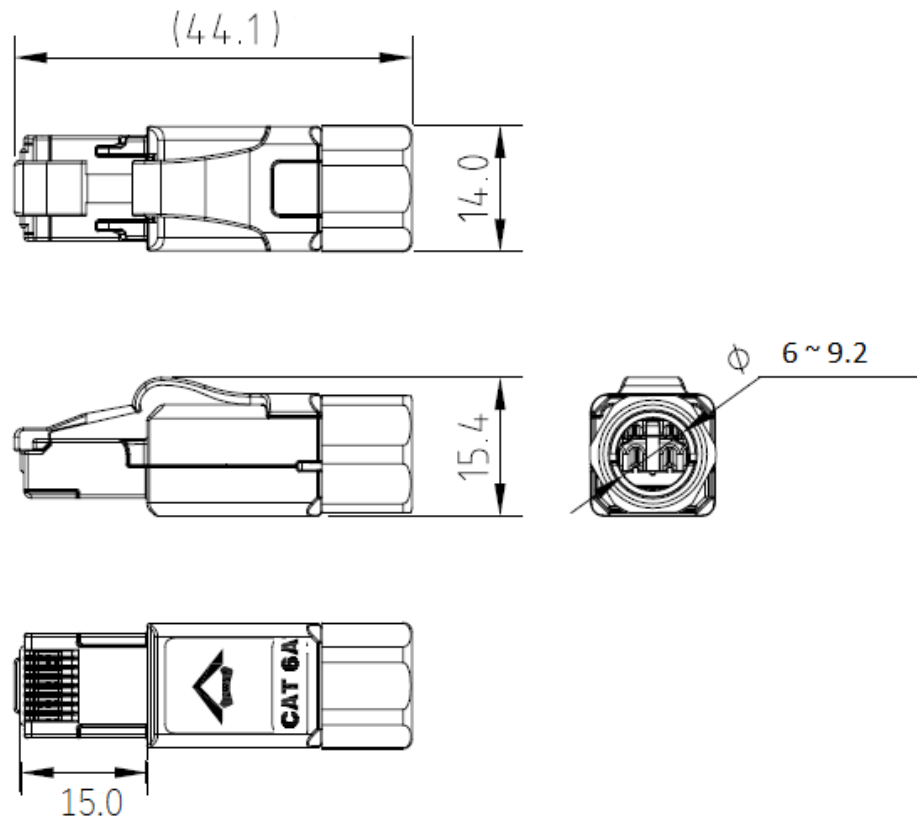
Temperatura de almacenamiento (°C) -40°C hasta +70°C

Soporte a POE PoE (IEEE 802.3af)
PoE+ (IEEE 802.3at)

PoE++ (IEEE 802.3bt)

RoHS	Este producto está en conformidad con la Directiva Europea RoHS: una medida restrictiva al uso de metales pesados en la producción de los productos y relacionada a la preservación del medio ambiente.
Certificaciones	UL Listed E173971
Norma	EN 50173-1 ISO/IEC 11801 ANSI/TIA-568.2-D ANBT NBR 14565 IEC 60512-99-002
Tipo de Embalaje	Bolsa de plástica transparente con etiqueta de identificación

Dibujo técnico



Nota Siempre verifique antes las dimensiones del conector de campo con las del dispositivo conectado.

[Codificación](#)