

## SISTEMA DE ALARMA CONTRA INCENDIO CON CAPACIDAD DE AUDIO Y RED


**FleXNet™**


BBX-FXMNSR



BBX-5014R

### Descripción

Los Paneles inteligentes de la serie FleX-Net de Mircom, son una solución integrada, con capacidad de red, para la detección y alarma de incendio; Cuentan con un diseño de gran flexibilidad para satisfacer una amplia gama de aplicaciones. Sus características, tales como detección & alarma de incendios, audio evacuación, BACnet, lógica booleana, capacidad de red y soporte de estaciones de monitoreo gráficas, permiten resolver desde las aplicaciones más simples hasta las más complejas.

Con el agregado de Advance Protocol (AP), detección de Incendio/CO y soporte de 520 Hz tanto en el lazo direccionable como en el circuito de audio evacuación, la Serie FleX-Net de Mircom está lista para ir aún más lejos en el futuro, con capacidades ampliadas.

Mediante el uso de comunicaciones "peer-to-peer", la serie Flex-Net permite vincular hasta 63 nodos en red, proporcionando confiabilidad, flexibilidad y capacidad de expansión.

Cada Panel base cuenta con un lazo SLC -"Signaling Line Circuit"-, que soporta 159 detectores y 159 módulos direccionables; cuatro NACs -"Notification Appliances Circuit"-, Estilo Z/Y (Clase A/B); y una pantalla LCD de 4 x 20, alfanumérica retroiluminada de fácil lectura.

El control de audio proporciona un sistema multi-canal distribuido para voiceo inteligente, señalización de evacuación (compatible con baja frecuencia de 520 Hz) y teléfonos de bomberos. Cada celda de audio soporta hasta 4 amplificadores tipo QAA con un máximo de 180 Watts por Panel.

La configuración de red permite que los Paneles se puedan conectar a una red Mircom, sumando así circuitos de entrada adicionales, zonas visuales, NACs, y relés. El módulo de interfaz de red, permite conectar los Paneles en red "peer-to-peer" utilizando un protocolo de comunicaciones Arcnet propietario.

### Características

#### Detección & Alarma de Incendio

- 1 lazo SLC, ampliable hasta 29 lazos.
- Cada lazo SLC soporta hasta 159 Detectores Analógicos y 159 Módulos Direccionables cableados en Estilo 6 o 7 (Clase A) o Estilo 4 (Clase B).
- Cuatro Circuitos de Dispositivos de Notificación, NACs, Estilo Z/Y (Clase A/B) de 1,7 A cada uno.
- Soporta las Pantallas LCD de 80 caracteres y de 960 caracteres, ambas retro-iluminadas y de menú amigable..
- Soporte de inglés, francés, árabe\* y hebreo\* (\*con el anunciador RAXN-LCDG).
- Pulsadores programables que permiten realizar múltiples funciones.
- Cuatro Colas de Eventos con selectores para Alarma, Supervisión, Falla, y Monitoreo.
- Salida RS-232 para impresora o CRT.
- Dos Registros Históricos de Eventos: uno de hasta 6000 Alarmas, y otro de hasta 6000 Eventos Generales.
- Soporte de BACnet incorporado.
- El Sistema puede configurarse sin sacar el Panel de servicio.
- 3 Configuraciones residentes en el Panel con soporte "hot swap" para cambiarlas.
- Monitoreo gráfico 3D y Control en Tiempo Real a través de Mircom's Open Graphic Navigator™.
- Soporte de Funciones lógicas Booleanas.
- Puerto Ethernet incorporado.
- Diagnóstico remoto mediante Web Server incorporado.
- Listado UL para control de humo.

#### Control de Audio

- Operación Multi-Canal.
- Audio Distribuido.
- Compatible con señalización Mircom de baja frecuencia 520 Hz.
- 5 canales cableados de Teléfonos de Bomberos, expandibles con módulos de telefonía inteligentes.
- Sistema de Amplificadores de 25 o 70 Volts.
- Variedad de Amplificadores.
- Máximo de 180 Watts por Panel integrado de Detección y Audio.
- Expansión de hasta tres gabinetes adicionales de 360 Watts, llegando a un total de 1260 W por Nodo.

#### Características de Red

- Hasta 63 nodos.
- Comunicaciones "peer-to-peer".
- Red totalmente integrada de Control y Audio Digital sobre par de cobre o Fibra Óptica.
- Soporta más de 9000 puntos por Nodo
- Soporta más de 580.000 puntos en una red
- Diagnóstico remoto con Web Server incorporado y puerto Ethernet estándar en cada Nodo.
- Cableado Estilo 4 (Clase B) o Estilo 6/7 (Clase A).
- Protocolo de comunicación Arcnet propietario.



NYC  
Fire Dept.  
COA# 6064



Número de catálogo **5940s**

NO INDICADO PARA PROPÓSITOS DE INSTALACIÓN

Mircom se reserva el derecho a modificar en cualquier momento sin notificación previa, precios, colores, materiales, componentes, equipamiento, especificaciones, modelos; y discontinuar modelos

## Paneles Flex-Net de Detección & Alarma con Audio Integrado



### FX-2009-12NDS, Unidad de Control Principal Grande

La unidad FX-2009-12NDS viene provista de fábrica con un lazo analógico direccionable (SLC) estilo 4, 6 o 7; cuatro circuitos de notificación (NACs) Estilo Z/Y (Clase A/B); Pantalla LCD retro iluminada de 4 x 20 caracteres; y Fuente de Alimentación de 12A. Tiene lugar para agregar un módulo FNC-2000 para conexión en red, un módulo ANC-5000 de control de Audio, TNC-5000 de control de Teléfonos, y cuatro módulos más de expansión. La unidad FX-2009-12NDS se monta sobre un gabinete de la Serie BB-5000 y soporta módulos de control de Audio, de Teléfonos, Anunciadores y Módulos Programables en el frente del Panel.



### ECX-0012, Chasis de Expansión

El chasis de expansión ECX-0012, para la unidad de control FX-2009-12NDS soporta hasta 12 módulos de ampliación y tiene espacio para 2 Módulos Anunciadores en el frente. Se monta en un gabinete de la Serie BB-5000.



### BB-5008/BB-5014, Gabinetes

Los gabinetes BB-5008 y BB-5014 alojan la unidad FX-2009-12NDS y proporcionan espacio para módulos de control internos. Y permiten colocar baterías de hasta 24 AH. La puerta y el chasis se ordenan en forma separada.

#### Dimensiones:

BB-5008: 91,4 cm Alto x 76,2 cm Ancho x 17,78 cm Prof.

BB-5014: 152,4 cm Alto x 76,2 cm Ancho x 17,78 cm Prof.



### FX-2000MNS, Unidad de Control Principal

La unidad principal FX-2000MNS incluye un lazo inteligente direccionable (SLC) y cuatro circuitos de notificación (NACs) Estilo Z/Y (Clase A/B). Tiene previsión para 9 módulos de expansión internos y se monta en el gabinete BBX-FXMNS.



### QMB-5000N, Chasis del Sistema de Audio Integrado

El chasis QMB-5000 incluye el control de Audio y Teléfonos. Sobre este chasis se montan las tarjetas de control de Audio ANC-5000 y Teléfonos TNC-5000, y hasta cuatro amplificadores tipo QAA. El conjunto QMB-5000N se conecta a la unidad principal FX-2000MNS y se monta en el gabinete BBX-FXMNS. Permite la expansión de Audio con el agregado de hasta tres gabinetes de Audio QBB-5001. Cada uno de ellos soporta hasta 360 Watts.

## Especificaciones Eléctricas

Entrada de Alimentación:	120 V / 4 A / 60 Hz
Detección y Alarma (Primario).	240 V / 2 A / 50 Hz
Fuente de Poder:	12 A Máx. (Secundario)
Circuitos NAC:	24 VCD sin filtrar, 10 A Máx.
Tipo de Batería:	24 V, Plomo-Ácido Sellada / Gel
Capacidad del Cargador:	Baterías de 17-65 AH
Entrada de Alimentación: Audio (QPS-5000N).	120 VCA / 60 Hz 240 VCA / 50 Hz 12 A

## Paneles Flex-Net de Detección & Alarma con Audio Integrado



### DSPL-420, Pantalla Principal

El módulo DSPL-420 está conformado por una pantalla LCD retroiluminada de 4 líneas de 20 caracteres, pulsadores de Control habituales, y cuatro Colas de Eventos con sus selectores y LEDs indicadores para Alarma, Supervisión, Falla y Monitoreo. El módulo DSPL-420 ocupa un espacio en el frente del gabinete BBX-FXMNS



### DSPL-420-16TZDS, Pantalla Principal

El módulo DSPL-420-16TZDS está conformado por una pantalla LCD retroiluminada de 4 líneas de 20 caracteres, los pulsadores de Control habituales, y cuatro Colas de Eventos con sus selectores y LEDs indicadores para Alarma, Supervisión, Falla y Monitoreo. Además, tiene 16 LEDs adicionales de anunciación. El módulo DSPL-420-16TZDS ocupa un espacio en el frente del gabinete BBX-FXMNS



### DSPL-2440, Pantalla Principal Gráfica

El módulo DSPL-2440, está conformado por una pantalla LCD retroiluminada de 24 líneas por 40 caracteres, pulsadores de Control habituales, y cuatro Colas de Eventos con sus selectores y LEDs indicadores para Alarma, Supervisión, Falla y Monitoreo. El módulo DSPL-2440 ocupa un espacio en el frente del gabinete BBX-FXMNS



### QMP-5101NV, Módulo Maestro de Control de Voceo

El módulo de Control de la red de voceo QMP-5101NV Incluye el micrófono y los indicadores de control habituales. Permite voceo total o selectivo mediante el módulo Selector de Voceo y Teléfonos QAZT-5302DS. La unidad QMP-5101NV es de montaje vertical y se ubica en el frente de gabinete BBX-FXMNS.



### QMT-5302NV, Módulo Maestro de Teléfonos de Bomberos

El módulo QMT-5302NV incluye el Teléfono Maestro y los indicadores de control habituales. Soporta el módulo de selección de teléfonos y zonas de voceo QAZT-5302DS. La unidad QMT-5302NV es de montaje vertical y se ubica en el frente del gabinete BBX-FXMNS.



### BBX-FXMNS, Gabinete

El gabinete BBX-FXMNS permite alojar una unidad principal FX-2000MNS, una pantalla principal DSPL-420, DSPL-420-16TZDS o DSPL-2440, una celda de Audio QMB-5000N, una unidad QMP-5101NV de Micrófono Maestro de Voceo, y una unidad QMT-5302NV de Teléfono Maestro. Además, tiene lugar para módulos externos e internos adicionales. El gabinete BBX-FXMNS puede alojar baterías de 40 AH y está disponible con puerta blanca (BBX-FXMNS) o roja (FXMNSR).

### Dimensiones

BBX-FXMNS: 156,2 cm Alto x 50,8 cm Ancho x 22,8 cm Prof.

### Expansión de Fuente de Alimentación



### INX-10AC, Fuente de Alimentación de Refuerzo Interna

El módulo Mircom INX-10AC es una Fuente de Alimentación Inteligente de Refuerzo que amplía la potencia de los circuitos de notificación (NACs) existentes, y proporciona alimentación a otros dispositivos auxiliares. Suministra 10 Amperes y se monta en gabinete BB-5014.



## Módulos de Red de Detección & Alarma



### FNC-2000, Módulo de Conexión en Red

El módulo FNC-2000 provee al Panel la capacidad de conexión en red. Se requiere de un módulo FNC-2000 por cada Nodo. Además, este módulo provee la interfaz para el módulo de conexión por Fibra Óptica FOM-2000-SP. El módulo FNC-2000 se monta sobre la Unidad principal FX-2009-12NDS.



### FOM-2000-SP, Módulo de Conexión de FO

La tarjeta FOM-2000-SP permite conectar el Panel FX-2009-12NDS en red por medio de Fibra Óptica. Este dispositivo funciona como una interfaz entre el módulo de red FNC-2000 y el cableado de fibra óptica.

## Módulos de Expansión de Lazos



### ALCN-792MISO, Controlador de Lazos Cuádruple Aislados

Módulo de expansión con 2 lazos SLC de 159 detectores y 159 módulos cada uno, expandible a 4 lazos agregando la tarjeta dependiente ALCN-792D. Ocupa un espacio sobre la unidad principal FX-2003-12NDS.



### ALCN-792D, Tarjeta de Expansión de 2 Lazos Aislados

La tarjeta ALCN-792D provee dos lazos SLC adicionales de 159 detectores y 159 módulos cada uno. Se monta sobre la ALCN-792MISO, de la cual depende, y no ocupa otro espacio de los disponibles para módulos de expansión internos.

## Módulos de Expansión Cableados



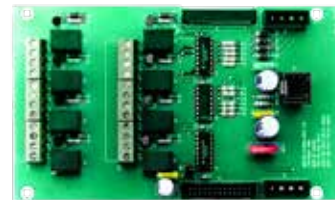
### DM-1008A, Módulo de Ocho Circuitos de Iniciación

Este módulo provee 8 circuitos iniciadores convencionales, IDC, Estilo B (Clase B) o bien 4 Estilo D (Clase A); configurables como zonas de Alarma, Supervisión o Falla. Este módulo ocupa uno de los espacios disponibles sobre la unidad principal.



### SGM-1004A, Módulo de Cuatro Circuitos NACs

El módulo SGM-1004A provee cuatro circuitos de notificación, NACs, Estilo Z/Y (Clase A/B) configurables como Silenciables o No-Silenciables en forma individual. Cada circuito maneja 1,7 A. Este módulo ocupa un espacio de los disponibles sobre la unidad principal.



### RM-1008A, Módulo de Ocho Relés

El módulo RM-1008A proporciona al Panel 8 Relés con contactos tipo inversor ("Form-C"), de 28 VCD / 1 A, con carga resistiva. Cada relé tiene un LED verde para indicar que se encuentra activo. Este módulo ocupa un espacio sobre la unidad principal.

## Módulos de Expansión Auxiliares



### UDACT-300A, Módulo Intercomunicador Digital

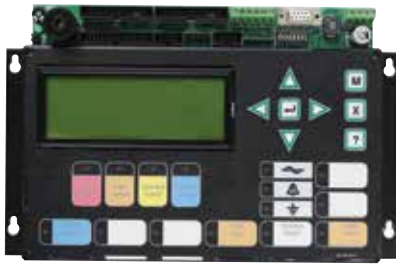
El módulo UDACT-300 permite al Sistema transmitir información de los dispositivos direccionables a una Estación Central. El módulo ocupa un espacio sobre la unidad principal.



### PR-300, Módulo City Tie / Polaridad Inversa

Este módulo proporciona al Panel comunicaciones "City Tie" supervisada (24 VCD / 200 mA máx.) y conexión de Polaridad Inversa de 24 VCD (circuito abierto) y 8 mA máx (corto circuito). Ocupa un espacio sobre la unidad principal.

## Anunciadores Remotos LCD



### RAXN-LCD, Anunciador Remoto LCD

El Anunciador Remoto RAXN-LCD tiene una pantalla alfanumérica LCD retroiluminada de 4 líneas por 20 caracteres, con la misma funcionalidad que la del Anunciador Principal del Panel. Ocupa un espacio en el frente de los gabinetes Series BB-1000 o BB-5000.



### RAXN-LCDG, Anunciador Remoto LCD Gráfico

El Anunciador Remoto Gráfico tiene una pantalla LCD retroiluminada de 24 líneas por 40 caracteres. Esta pantalla permite observar 9 eventos por página; cada evento se muestra en dos líneas de texto, facilitando la visualización de la información de emergencia. El Anunciador RAXN-LCDG ocupa un espacio en el frente de los gabinetes Series BB-1000 o BB-5000.

## Anunciadores Remotos LED



### RAM-1032TZDS, Anunciador Remoto LED Principal

El Anunciador RAM-1032TZDS proporciona las funciones comunes de operación y cuenta con 32 puntos LED de anunciación. Tiene indicadores de Testigo de Alimentación, Falla, y Silenciamiento; y controles para Reinicio, Prueba de Lámparas, Simulacro, Silenciamiento de Buzzer y Silenciamiento de Sirenas. El Anunciador ocupa un espacio en el frente de los gabinetes Series BB-1000 o BB-5000.



### RAX-1048TZDS, Módulo Anunciador LED programable

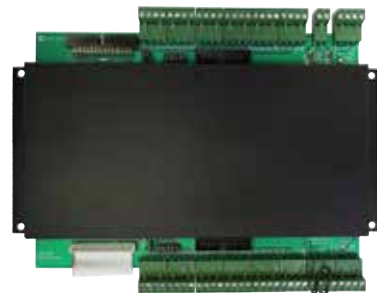
El módulo anunciador LED programable RAX-1048TZDS proporciona 48 indicadores LEDs bicolor programables. Se conecta al Anunciador Principal del Panel o bien a los anunciadores remotos RAXN-LCD o RAM-1032TZDS. Este módulo ocupa un espacio en el frente del Panel o de los gabinetes series BB-1000 o BB-5000.

## Módulos Controladores Gráficos



### MGD-32, Módulo Maestro de Control Gráfico

El módulo MGD-32 proporciona entradas para interruptores de funciones comunes de control tales como Reinicio, Silenciamiento de Sirenas, Desconexión Auxiliar, Simulacro, Prueba de Lámparas, Reconocimiento, y Alarma General. Además, puede controlar hasta 32 salidas supervisadas de LEDs o lámparas incandescentes. Se monta en gabinetes de tamaño apropiado como los de la serie BB-5000. Requiere una fuente de alimentación externa para el uso de lámparas incandescentes y prueba de lámparas.



### AGD-048, Módulo de Expansión de Control Gráfico

El módulo controlador gráfico AGD-048 se puede utilizar en conjunto con el MGD-32 para sumar 48 salidas supervisadas adicionales. Se monta en un gabinete de tamaño adecuado como los de la serie BB-5000.

## Módulos Programables



### FDX-008, Módulo de Control de Ventiladores y Dampers

El módulo FDX-008 suministra circuitos dedicados para el control de ventiladores y persianas cortafuegos. Se conecta al módulo anunciador principal del Panel o bien al anunciador remoto RAX-LCD. Ocupa un espacio en el frente del Panel o de los gabinetes series BB-1000 o BB-5000.



### IPS-2424 Módulo de Interruptores Programables

El módulo IPS-2424 proporciona 24 interruptores programables que pueden configurarse para funciones auxiliares, tales como bypass de zonas, o funciones adicionales de control. Se conecta al módulo anunciador principal del Panel o al anunciador remoto RAXN-LCD. Ocupa un espacio en el frente del Panel o de los gabinetes series BB-1000 o BB-5000.

## Soportes de Montaje



### M500-BK9, Soporte de Montaje

El soporte M500-BK9 se coloca dentro de los gabinetes de la Serie BB-5000 y proporciona espacio para montar hasta nueve módulos inteligentes del tipo M500.



### M500-BK2, Soporte de Montaje

El soporte M500-BK2 se coloca dentro del gabinete BBX-FXMNS y proporciona espacio para montar hasta dos módulos inteligentes del tipo M500.

## Software Gráfico



### Open Graphic Navigator (OpenGN)

Open Graphic Navigator (OpenGN) es un sistema centralizado de administración de alarmas de incendios que proporciona monitoreo de edificios o campus. OpenGN es una poderosa herramienta de integración que permite a los operadores monitorear sitios remotos desde múltiples estaciones de trabajo o bien desde teléfonos inteligentes en cualquier lugar del mundo. OpenGN muestra la información en vistas 2D o 3D, y es altamente personalizable.

## Dimensiones de Gabinetes para Módulos Anunciadores

Modelo	Dimensiones
BB-1001D	22,8 cm Alto x 32,3 cm Ancho x 4,7 cm Prof.
BB-1002D	45,7 cm Alto x 32,3 cm Ancho x 4,7 cm Prof.
BB-1003D	67,0 cm Alto x 32,3 cm Ancho x 4,7 cm Prof.
BB-1008d	83,8 cm Alto x 57,1 cm Ancho x 4,7 cm Prof.
BB-1012D	114,3 cm Alto x 57,1 cm Ancho x 4,7 cm Prof.



## Módulos Controladores de Redes de Audio y Teléfonos Flex-Net



### ANC-5000, Módulo de Control de Red de Audio

Este módulo proporciona control de micrófonos y audio de la red Flex-Net. Se monta sobre una placa en el Panel FX-2009-12NDS o en la celda QMB-5000.



### TNC-5000, Módulo de Control de Red de Teléfonos

Este módulo provee 5 circuitos de teléfono cableados para el Panel local de cada piso, el primero de ellos es configurable como Teléfono Maestro. Se monta sobre una placa en el Panel FX-2009-12NDS o en la celda QMB-5000.

## Módulos de Control para Voceo y Teléfonos



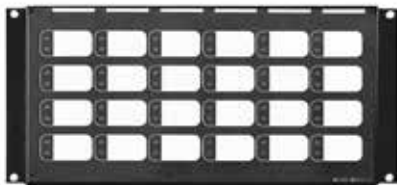
### QMP-5101N, Módulo Maestro de Control de Voceo

El módulo maestro de control de la red de voceo QMP-5101N incluye el micrófono y los indicadores de control habituales. Permite voceo total o selectivo mediante el módulo Selector de Voceo y Teléfonos QAZT-5302DS. La unidad QMP-5101N es de montaje horizontal y se ubica en el frente de gabinetes de la Serie BB-5000.



### QMT-5302N, Módulo Maestro de Teléfonos de Bomberos

El módulo QMT-5302N incluye el Teléfono Maestro y los indicadores de control habituales. Soporta el módulo de selección de teléfonos y zonas de voceo QAZT-5302DS. La unidad QMT-5302N es de montaje horizontal y ocupa un espacio en el frente de los gabinetes Serie BB-5000..



### QAZT-5302DS, Módulo Selector de Zonas de Voceo y Teléfonos

El módulo QAZT-5302DS incluye 24 selectores de zona con LEDs. Se emplea en conjunto con el Módulo Maestro de Control de la red de Voceo QMP-5101N o el Módulo Maestro de red de Teléfonos de Bomberos QMT-5302. El módulo QAZT-5302DS viene con etiquetas deslizables para rotular cada selector de zona. La unidad ocupa un espacio en el frente de los gabinetes Series BB-1000 o BB-5000

## Expansión de Audio



### QBB-5001 Gabinete de Expansión de Audio

El gabinete QBB-5001 contiene una Placa base y Celda de Audio QMB-5000B, una Fuente de Alimentación QPS-5000N, un cargador de baterías QBC-5000N y baterías de hasta 40 Ah.



### QMB-5000B, Celda y Placa Base de Audio

El conjunto QMB-5000B soporta hasta 7 amplificadores de audio tipo QAA. Requiere una Fuente de Alimentación QPS-5000N y un Cargador de Baterías QBC-5000N. Se monta en un gabinete QBB-5001.



### QPS-5000N Fuente de Alimentación para Audio

La Fuente de Alimentación QPS-5000N soporta hasta 360 Watts y se monta en el gabinete de Audio QBB-5001.



### QBC-5000N, Cargador de Baterías

Esta unidad puede cargar baterías de hasta 65 Ah. Y se monta en el gabinete de Audio QBB-5001.

*Nota: El gabinete QBB-5001 permite alojar baterías de hasta 40 AH. Para baterías más grandes se requiere un gabinete modelo BC-160.*

## Amplificadores de Audio



### QAA-5415-70 y QAA-5415-25, Amplificador Cuádruple de 15 Watts

Los amplificadores QAA-5415-70 y QAA-5415-25 consisten en cuatro circuitos de audio de 15 Watts supervisados que pueden ser conectados en Clase B (Estilo Y). El primero es de 70 Volts y el segundo de 25 Volts. Ambos se montan en las celdas QMB-5000N o QMB-5000B y ocupan un slot.

### QAA-5230S-70/25, Amplificador Dual de 30 Watts

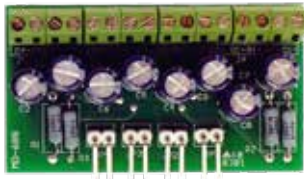
El amplificador QAA-5230S-70/25 consiste en dos circuitos de 30 Watts supervisados, que pueden cablearse en Clase B (Estilo Y). Este amplificador se monta en las celdas QMB-5000N o QMB-5000B y ocupa un slot.

### QAA-5230-70/25, Amplificador Dual de 30 Watts

El amplificador QAA-5230-70/25 consiste en dos circuitos de 30 Watts supervisados, que pueden cablearse en Clase A (Estilo Z) o Clase B (Estilo Y). Este amplificador se monta en las celdas QMB-5000N o QMB-5000B y ocupa un slot.

### QAA-5160-70/25, Amplificador de 60 Watts

El amplificador QAA-5160-70/25 consiste en un amplificador de 60 Watts, supervisado, de 25 o 70 Volts, que puede ser cableado en Clase A (Estilo Z) o Clase B (Estilo Y). Este amplificador se monta en las celdas QMB-5000N o QMB-5000B y ocupa un slot.



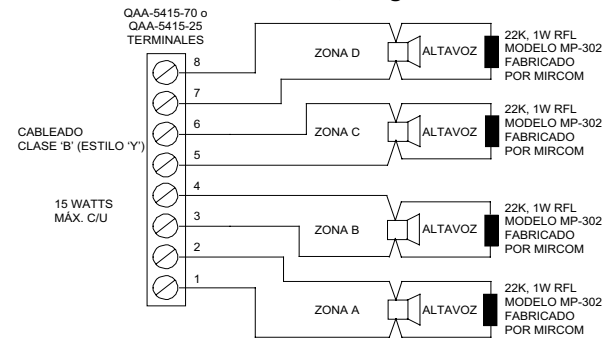
### QAA-4CLA Módulo Conversor a Clase A (Estilo Z)

Este módulo se emplea para convertir las cuatro salidas Clase B (Estilo Y) de los amplificadores QAA-5415-70 y QAA-5415-25 en salidas Clase A (Estilo Z). Este módulo se adosa a la parte inferior del amplificador. Se requiere un módulo por cada amplificador.

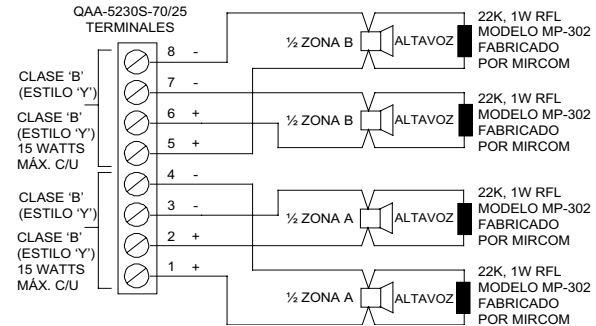
### QAA-4CLAS Módulo Conversor a Clase A (Estilo Z)

Este módulo se emplea para convertir las cuatro salidas Clase B (Estilo Y) de los amplificadores QAA-5230S-70/25 o QAA-5230S-525-70/25 en salidas Clase A (Estilo Z). Este módulo se adosa a la parte inferior del amplificador. Se requiere un módulo por cada amplificador.

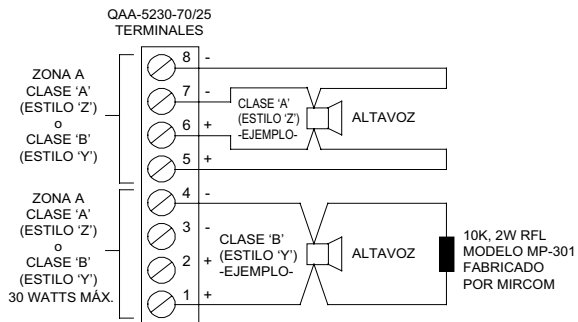
### QAA 5415-70 o QAA-5415-25, Diagrama de Cableado



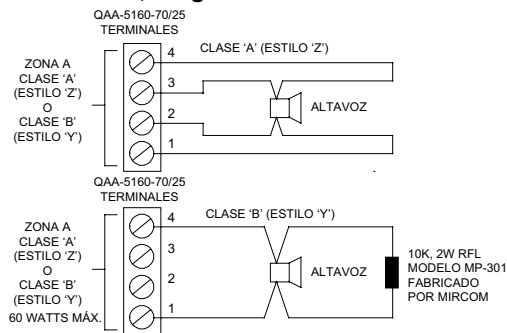
### QAA-5230S-70/25, Diagrama de Cableado



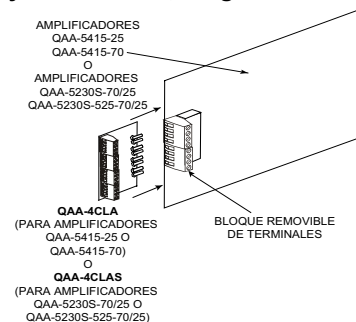
### QAA-5230-70/25, Diagrama de Cableado



### QAA-5160-70/25, Diagrama de Cableado

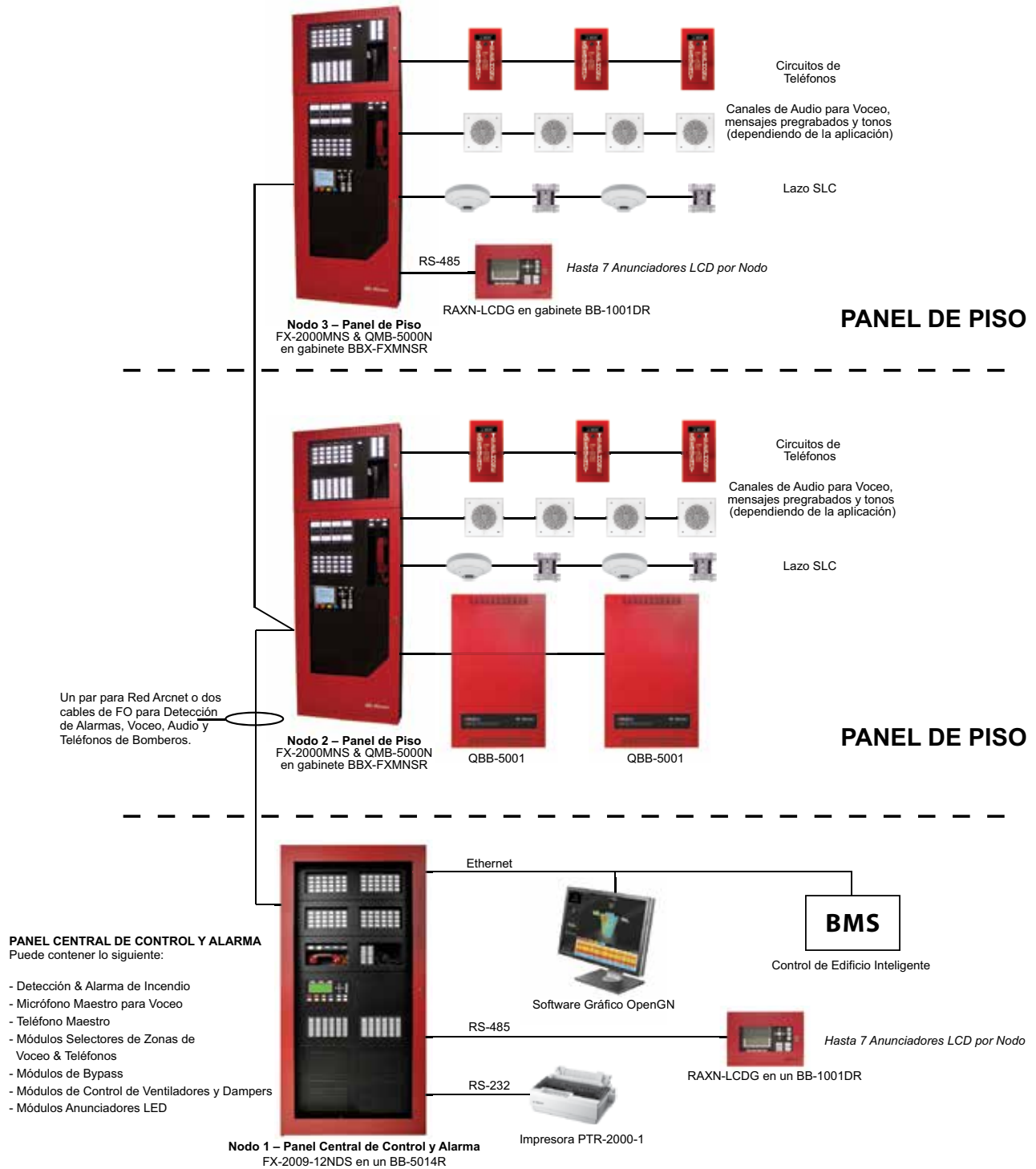


### QAA-4CLA y QAA-4CLAS, Diagrama de Conexión





# Configuración Típica FleX-Net™ en Red con Audio



## Consumo de Corriente

Modelo	Descripción	Standby [A]	Alarma [A]
<b>Componentes de Detección &amp; Alarma de Incendio</b>			
FX-2000MNS	Unidad de Control Principal con Red sobre Chasis (12 Amperes)	0,310	0,733
FX-2003-12NDS	Unidad de Control Principal Compacta con Red (12 Amperes)	0,310	0,733
FX-2017-12NDS	Unidad de Control Principal Mediana con Red (12 Amperes)	0,310	0,733
FX-2009-12NDS	Unidad de Control Principal Grande con Red (12 Amperes)	0,310	0,733
ALCN-792MISO	Módulo Cuádruple Controlador de Lazo Aislados	0,130	0,145
ALCN-792MISO /con ALCN-792D	Módulo Cuádruple Controlador de Lazo Aislados con Placa Complementaria de Dos Lazos.	0,130	0,145
FNC-2000	Módulo de Conexión en Red	0,190	0,190
ANC-5000	Módulo de Control de Red de Audio	0,255	0,265
TNC-5000	Módulo de Control de Red de Teléfonos	0,195	0,215
FOM-2000-SP	Módulo de Conexión de FO	0,015	0,015
DM-1008A	Módulo de Ocho Circuitos de Iniciación	0,080	1 Zona activa: 0,125 2 Zona activas: 0,170 4 Zona activas: 0,275 6 Zona activas: 0,370 8 Zona activas: 0,465
SGM-1004A	Módulo de Cuatro Circuitos NACs	0,060	0,258
RM-1008A	Módulo de Ocho Relés	0,025	0,150
FDX-008	Módulo de Control de Ventiladores y Dampers	0,015	0,035
DSPL-420	Pantalla Principal 4 x 20	0,024	0,025
DSPL-420--16TZDS	Pantalla Principal 4 x 20 c/16 Zonas LED adicionales	0,010	0,046
DSPL-2440	Pantalla Principal Gráfica	0,029	0,035
UDACT-300A	Módulo Intercomunicador Digital	0,045	0,120
PR-300	Módulo City Tie / Polaridad Inversa	0,035	0,300
FDS-008	Panel de Selección para MNS	0,024	0,112
RAX-1048TZDS	Módulo Anunciador LED programable	0,022	1 Zona activa: 0,026 2 Zona activas: 0,030 3 Zona activas: 0,035 4 Zona activas: 0,039 48 Zona activas: 0,262
RAM-1032TZDS	Anunciador Remoto LED Principal	0,050	32 Zona activas : 0,300
MGD-32	Módulo Maestro de Control Gráfico	0,035	1,6
AGD-048	Módulo de Ampliación de Control Gráfico	0,035	# de LEDs x 4 mA
IPS-2424DS	Módulo de Interruptores Programables	0,010	0,015
<b>Componentes de Audio</b>			
ANC-5000	Módulo de Control de Red de Audio	0,255	0,265
TNC-5000	Módulo de Control de Red de Teléfonos	0,195	0,215
QAA-5160-70/25	Amplificador 1 Zona 60 W	0,055	0,350
QAA-5230-70/25	Amplificador 2 Zonas 30 W	0,055	0,350
QAA-5230S-70/25	Amplificador 2 Zonas 30 W (partido)	0,055	0,350
QAA-5415-70	Amplificador 4 Zonas 15 W, 70 V	0,055	0,350
QAA-5415-25	Amplificador 4 Zonas 15 W, 25 V	0,055	0,350
QMP-5101N	Módulo Maestro de Control de Voceo	0,004	0,012
QMP-5101NV	Módulo Maestro de Control de Voceo, Vertical	0,004	0,012
QMT-5302N	Módulo Maestro de Teléfonos de Bomberos	0,003	0,013
QMT-5302NV	Módulo Maestro de Teléfonos de Bomberos, Vertical	0,003	0,013
QAZT-5302DS	Módulo Selector de Zonas de Voceo y Teléfonos	0,010	0,015

## Información de Pedido

Modelo	Descripción
<b>Paneles Flex-Net de Detección &amp; Alarma de Incendio con Sistema de Audio Integrado</b>	
FX-2009-12NDS	Unidad de Control Principal Grande con Red. Montaje en gabinete Serie BB-5000
ECX-0012	Chasis de expansión para el Panel FX-2009-12NDS. Montaje en gabinete Serie BB-5000
FX-2000MNS	Placa de Control Principal con un lazo SLC. Montaje en gabinete BBX-FXMNS
DSPL-420	Pantalla Principal de 4 x 20 LCD para FX-2000MNS
DSPL-420-16TZDS	Pantalla Principal de 4 x 20 LCD para FX-2000MNS c/16 LEDs adicionales
DSPL-2440	Pantalla Principal Gráfica para FX-2000MNS
QMB-5000N	Chasis de Control Integrado de Red de Audio
PS-2040	Fuente de Alimentación de Detección & Alarma y Audio
<b>Gabinetes</b>	
BB-5008	Gabinete de Control para Lobby. Soporta 8 Módulos en el Frente.
DOX-5008M	Puerta Metálica Blanca para BB-5008. Agregue sufijo 'R' para color Rojo.
CCH-5008	Kit de Montaje personalizado para gabinete BB-5008. Se requiere uno.
CCH-5008G	Kit de Montaje Personalizado para gabinete BB-5008. Se requiere al usar RAXN-LCDG como Pantalla Principal.
BB-5014	Gabinete de Control para Lobby. Soporta 14 Módulos en el Frente.
DOX-5014M	Puerta Metálica Blanca para BB-5014. Agregue sufijo 'R' para color Rojo.
CCH-5014	Kit de Montaje personalizado para gabinete BB-5014. Se requiere uno.
BBX-FXMNS	Gabinete Negro con Puerta Blanca para FX-2000MNS. Agregue sufijo 'R' para Puerta Roja.
BBX-MNSXP	Gabinete de Expansión de Audio con Puerta Blanca. Agregue sufijo 'R' para Puerta Roja.
<b>Módulos de Expansión de Lazos</b>	
ALCN-792MISO	Módulo controlador de lazos cuádruple aislado.
ALCN-792D	Tarjeta adicional de 2 lazos aislado para ALCN-792MISO.
<b>Módulos de Expansión Cableados</b>	
DM-1008A	Módulo de 8 Circuitos de Iniciación Clase B (Estilo B) o 4 Clase A (Estilo D).
SGM-1004A	Módulo de Expansión de 4 NACs Clase A/B (Estilo Z/Y), de 1,7 A por circuito.
RM-1008A	Módulo de 8 Relés inversores ("Form-C") de 28 VCD / 1 A máx. cada uno.
<b>Módulos de Expansión Auxiliares</b>	
UDACT-300A	Módulo Discador / Transmisor Digital.
PR-300	Module inverseur de polarité/liaison municipale.
<b>Módulos Programables</b>	
IPS-2424DS	Módulo de 24 Interruptores y 24 LEDs bicolor Programables.
FDX-008	Módulo Controlador de Puertas Cortafuego y Ventiladores.
<b>Módulo de Potencia</b>	
INX-10AC	Fuente de Alimentación de Refuerzo Interna.
<b>Anunciadores Remotos</b>	
RAXN-LCD	Anunciador Remoto LCD.
RAXN-LCDG	Anunciador Remoto LCD Gráfico.
RAM-1032TZDS	Anunciador Remoto Principal de 32 LEDs bicolor.
RAX-1048TZDS	Anunciador Remoto Programable de 48 LEDs bicolor.
<b>Módulos Controladores Gráficos</b>	
MGD-32	Módulo Controlador Gráfico Principal de 32 Salidas Supervisadas.
AGD-048	Módulo Controlador Gráfico Adicional de 48 Salidas Supervisadas.
<b>Módulos Controladores de Red</b>	
FNC-2000	Módulo Controlador de Red de Detección & Alarma.
FOM-2000-SP	Módulo Adaptador de Fibra Óptica.
ANC-5000	Módulo Controlador de Red de Audio.
TNC-5000	Módulo Controlador de Red de Teléfonos de Bomberos.



## Información de Pedido, continuación.

Módulos de Control de Voceo y Teléfonos de Bomberos	
QMP-5101NV	Módulo Maestro de Control de Voceo para FXMNS, Montaje Vertical para uso en gabinete BBX-FXMNS
QMT-5302NV	Módulo Maestro de Control de Teléfonos para FXMNS, Montaje Vertical para uso en gabinete BBX-FXMNS
QMP-5101N	Módulo Maestro de Control de Voceo. Montaje Horizontal.
QMT-5302N	Módulo Maestro de Control de Teléfonos. Montaje Horizontal.
QAZT-5302DS	Módulo Selector de Zonas de Voceo y Teléfonos
Amplificadores de Audio	
QAA-5415-70	Amplificador de 4 x 15 W, 70 Volts
QAA-5415-25	Amplificador de 4 x 15 W, 25 Volts
QAA-4CLA	Módulo Convertidor a Clase A (Estilo Z) para Amplificadores QAA-5415-25 y QAA-5415-70.
QAA-5230S-70/25	Amplificador Dual Dividido (Circuitos A y B) de 30 W, 25 o 70 Volts.
QAA-4CLAS	Módulo Convertidor a Clase A (Estilo Z) para Amplificadores QAA-5230S-70/25 y QAA-5230S-525-70/25.
QAA-5230-70/25	Amplificador Dual de 30 W, 25 o 70 Volts.
QAA-5160-70/25	Amplificador 60 W, 25 o 70 Volts.
Gabinetes para Anunciadores Remotos y Módulos Programables	
BB-1001D	Gabinete Remoto para 1 Módulo. Sufijo "R" para puerta Roja.
BB-1002D	Gabinete Remoto para 2 Módulos. Sufijo "R" para puerta Roja.
BB-1003D	Gabinete Remoto para 3 Módulos. Sufijo "R" para puerta Roja.
BB-1008D	Gabinete Remoto para 8 Módulos. Sufijo "R" para puerta Roja.
BB-1012D	Gabinete Remoto para 12 Módulos. Sufijo "R" para puerta Roja.
Componentes de Expansión de Audio.	
QMB-5000B	Celda y Placa Base de Alojamiento de Sistema de Audio.
QPS-5000N	Fuente de Alimentación del Sistema de Audio.
QBC-5000N	Cargador de Baterías para el Sistema de Audio.
QBB-5001	Gabinete del Sistema de Audio.
Software Gráfico	
CONNECT-1	Licencia para 1 Nodo/Panel, incluye adaptador XMLA, hasta 10.000 dispositivos/objetos.
CONNECT-5	Licencia para hasta 5 Nodos/Paneles, incluye adaptador XMLA, hasta 50.000 dispositivos/objetos.
CONNECT-10	Licencia para hasta 10 Nodos/Paneles, incluye adaptador XMLA, hasta 100.000 dispositivos/objetos.
ENTERPRISE-120	Licencia para hasta 120 Nodos/Paneles, incluye adaptador XMLA, ilimitada cantidad de dispositivos/objetos.
Accesorios	
MGC NTWK SRVC KIT	Nuevo paquete de servicio o instalación compuesto de cables generales, conectores y ferretería.
MGC-FACP-CFG-KIT1	Kit de Configuración para Panel de Detección & Alarma de Incendio

NO INDICADO PARA PROPÓSITOS DE INSTALACIÓN



**Canada**  
25 Interchange Way  
Vaughan, Ontario L4K 5W3  
Teléfono : (905) 660-4655  
Fax : (905) 660-4113

**U.S.A**  
4575 Witmer Industrial Estates  
Niagara Falls, NY 14305  
Teléfono : (888) 660-4655  
Fax : (888) 660-4113

Distribuido por:

ISO 9001:2008  
REGISTERED



CAT. 5940S  
Rev. 10

Sitio Web: <http://www.mircom.com> E-mail: [mail@mircom.com](mailto:mail@mircom.com)